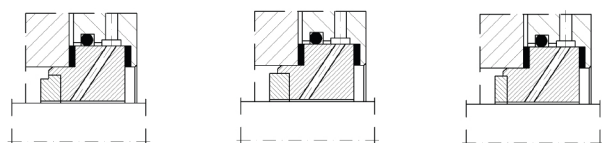
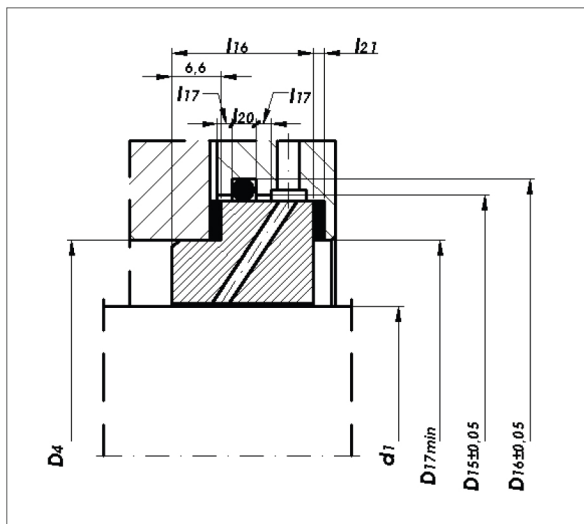


Неподвижные кольца

Тип S7



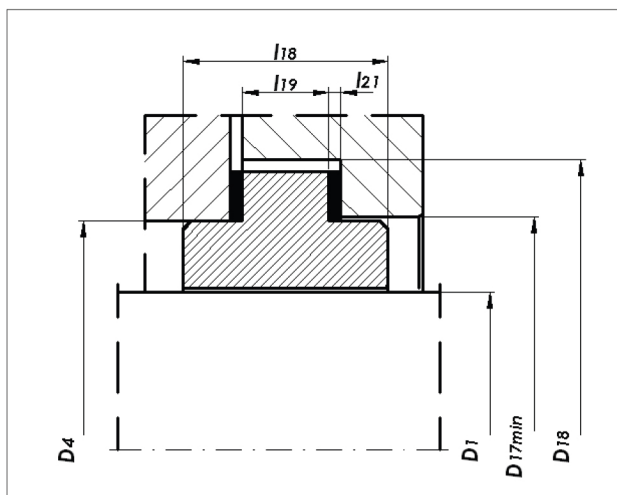
S1.1 Углеродистый, запрессованный в стальное кольцо

S1.2 Карбид кремния, запрессованный в стальное кольцо

S1.3 Карбид вольфрама, впаянный в стальное кольцо

d ₁	D ₄	D ₁₅	D ₁₆	D ₁₇	l ₁₆	l ₁₇	l ₂₀	l ₂₁
10	22	36.2	40.4	23	19	2.0	3.2	1.0
12	24	39.2	43.4	25	19	2.0	3.2	1.0
14	26	42.2	46.4	27	19	2.0	3.2	1.0
16	28	44.2	48.4	29	19	2.0	3.2	1.0
18	34	46.2	50.4	35	19	2.0	3.2	1.0
20	36	48.2	52.4	37.5	19	2.0	3.2	1.0
22	38	49.2	52.4	39.5	19	2.0	3.2	1.0
24	40	51.2	55.4	41.5	19	2.0	3.2	1.0
25	41	51.2	58.4	42.5	19	2.0	3.2	1.5
28	44	54.2	58.4	45.5	19	2.0	3.2	1.5
30	46	55.2	59.4	47.5	19	2.0	3.2	1.5
32	48	57.2	61.4	49.5	19	2.0	3.2	1.5
33	49	59.2	63.4	50.5	19	2.0	3.2	1.5
35	51	60.2	64.4	52.5	19	2.0	3.2	1.5
38	58	68.2	72.4	59.5	19	2.0	3.2	1.5
40	60	70.2	74.4	62	19	2.0	3.2	1.5
43	63	73.2	77.4	65	19	2.0	3.2	1.5
45	65	76.2	80.4	67	19	2.0	3.2	1.5
48	68	83.2	87.4	70	19	2.0	3.2	1.5
50	70	83.2	87.4	72	19	2.0	3.2	1.5
53	73	89.2	93.4	75	19	2.0	3.2	2.0
55	75	89.2	93.4	77	19	2.0	3.2	2.0
58	83	95.2	99.4	85	19	2.0	3.2	2.0
60	85	98.2	103.8	87	22	2.5	4.3	2.0
63	88	101.2	106.8	90	22	2.5	4.3	2.0
65	90	104.2	109.8	92	22	2.5	4.3	2.0
68	93	108.2	113.8	95	22	2.5	4.3	2.0
70	95	111.2	116.8	97	27	4.0	4.3	2.0
75	104	120.2	125.8	107	27	4.0	4.3	2.0
80	109	126.2	131.8	112	27	4.0	4.3	2.0
85	114	130.2	135.8	117	27	4.0	4.3	2.0
90	119	136.2	141.8	122	27	4.0	4.3	2.0
95	124	140.2	150.8	127	27	4.0	4.3	2.0
100	129	146.2	163.8	132	27	4.0	4.3	2.0

Тип S8



d ₁	D ₄	D ₁₇	D ₁₈	l ₁₈	l ₁₉	l ₂₁
10	22	23	38	18	8	1.0
12	24	25	40	18	8	1.0
14	26	27	42	18	8	1.0
16	28	29	44	18	8	1.0
18	34	35	47	18	8	1.0
20	36	37.5	49	18	8	1.0
22	38	39.5	51	18	8	1.0
24	40	41.5	54	18	8	1.0
25	41	42.5	54	26	11	1.5
28	44	45.5	58	26	11	1.5
30	46	47.5	61	26	11	1.5
32	48	49.5	65	26	11	1.5
33	49	50.5	65	26	11	1.5
35	51	52.5	68	26	11	1.5
38	58	59.5	71	26	11	1.5
40	60	62	75	26	11	1.5
43	63	65	79	26	11	1.5
45	65	67	81	26	11	1.5
48	68	70	84	26	11	1.5
50	70	72	86	26	11	1.5
53	73	75	96	32	14	2.0
55	75	77	98	32	14	2.0
58	83	85	101	32	14	2.0
60	85	87	103	32	14	2.0
63	88	90	106	32	14	2.0
65	90	92	108	32	14	2.0
68	93	95	111	32	14	2.0
70	95	97	113	32	14	2.0
75	104	107	117	32	14	2.0
80	109	112	122	32	14	2.0
85	114	117	128	32	14	2.0
90	119	122	133	32	14	2.0
95	124	127	138	32	14	2.0
100	129	132	143	32	14	2.0